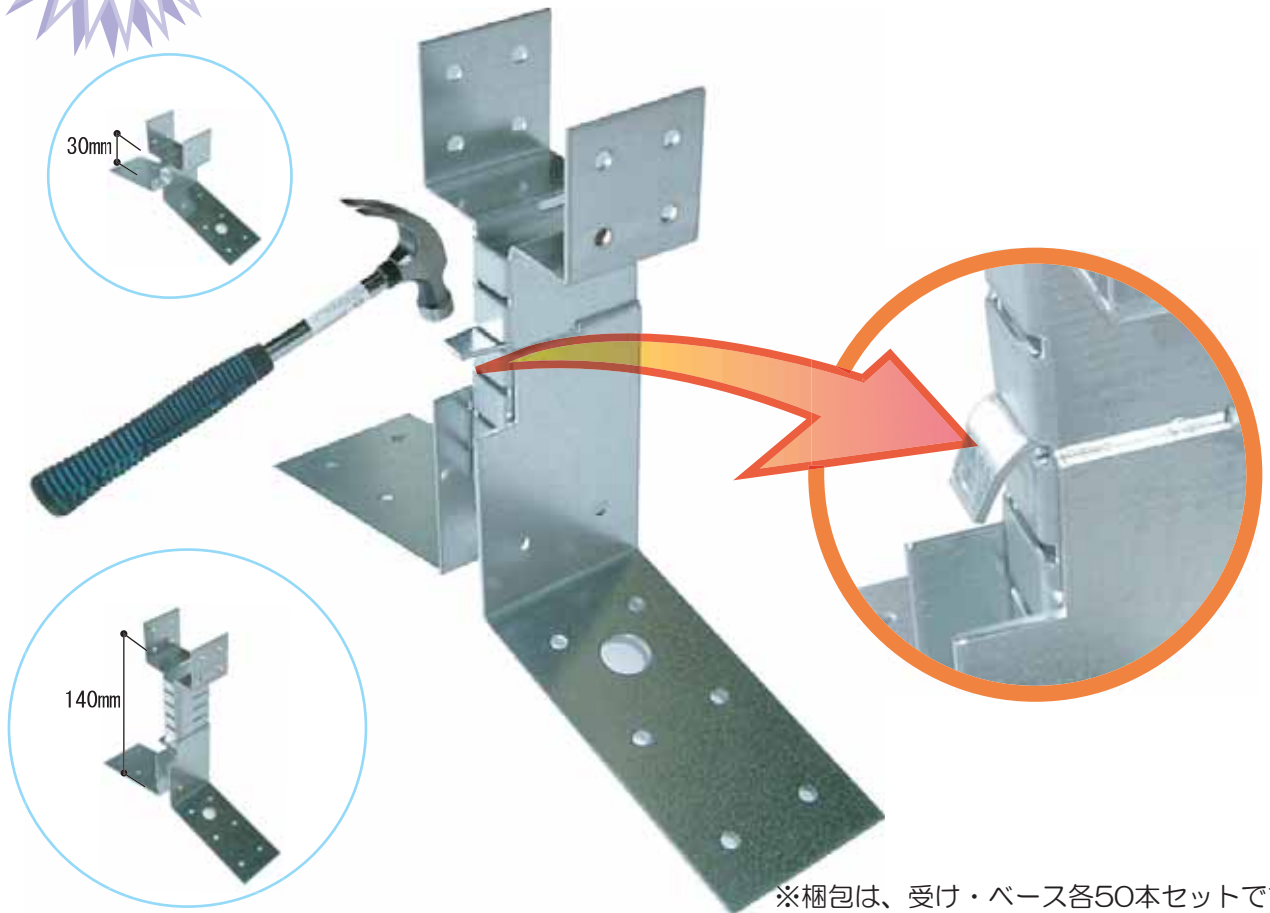


調整型
棟金具の
決定版



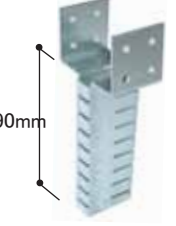
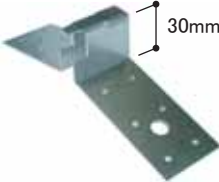
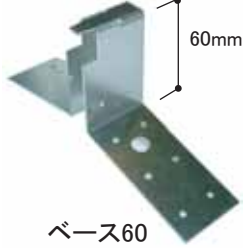
タイハイ屋根システム
高耐食性めっき鋼板製 棟金具



※梱包は、受け・ベース各50本セットです。

お薦めのポイント

- ◎高さ調整も、もちろん自在。
- ◎受けとベースを独自のロック方式によりかんごうさせ、フックをたたき込むことにより**抜け防止**と**剛性一体化機構**。
- ◎各種瓦サイズに合わせ選べる**3タイプ**。
- ◎基材は、耐候性に優れた**高耐食性めっき鋼板**を採用。

	TMK 30-50mm	TMK 60-110mm	TMK 90-140mm
受け	 30mm 受け30	 60mm 受け60	 90mm 受け90
ベース	 30mm ベース30	 60mm ベース60	
調整寸法	30mm ∩ 50mm	60mm ∩ 110mm	90mm ∩ 140mm

※商品は予告なく変更する場合があります。



本社：大阪府門真市北巢本町35-8
TEL：072-882-0055 FAX：072-882-0063
関東営業所：千葉県成田市橋賀台2-8-2
TEL・FAX：0476-27-4718

■代理店