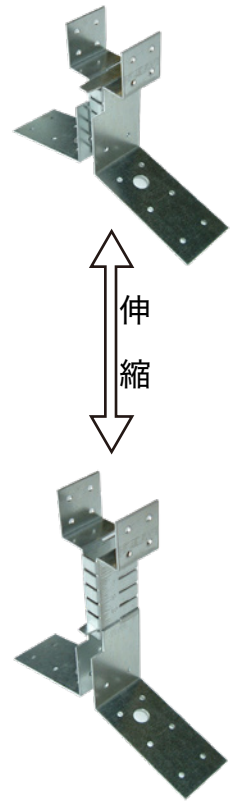
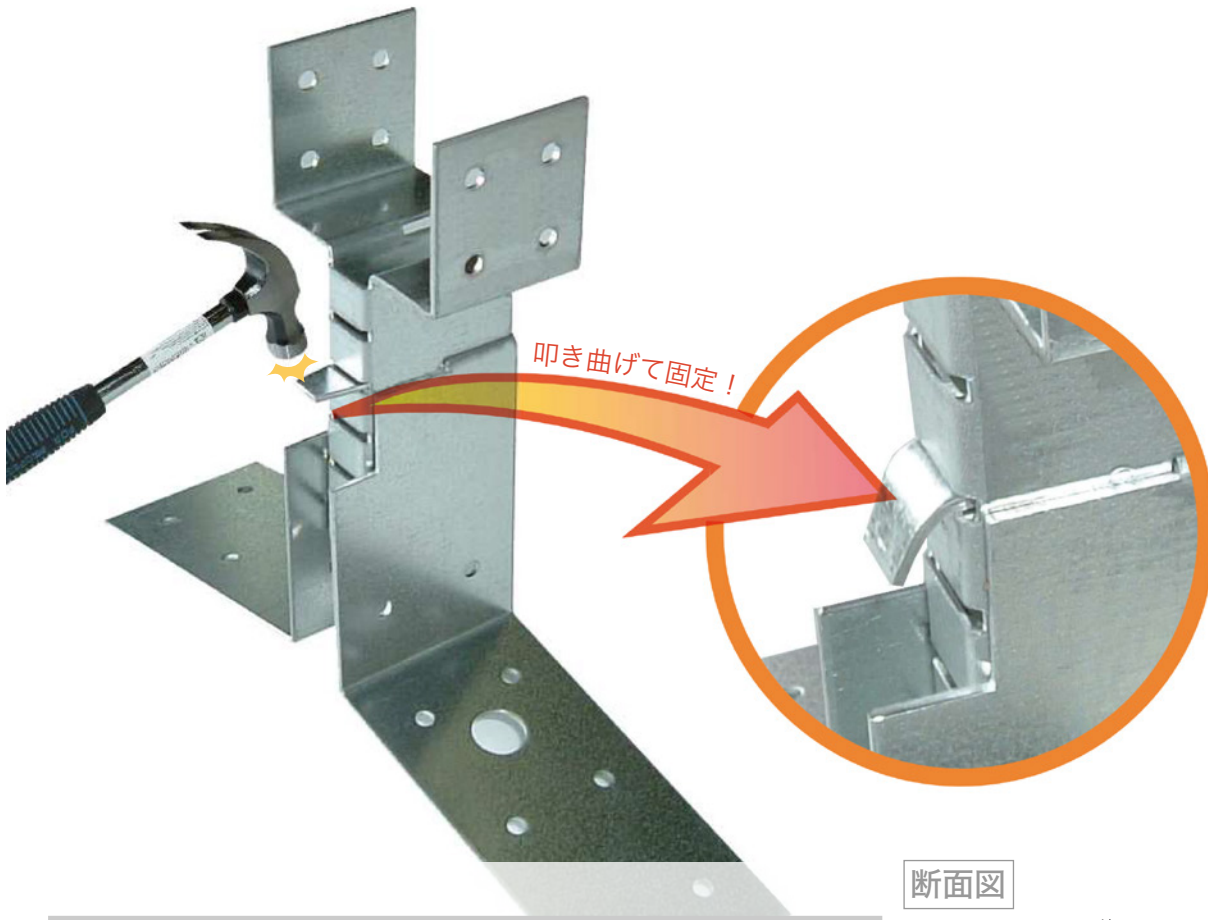
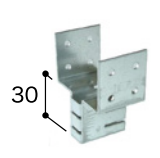
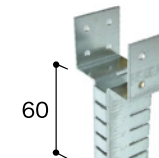
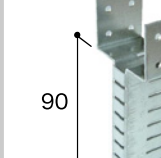
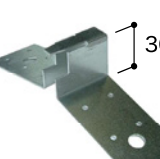
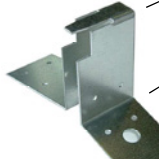



調整型棟金具

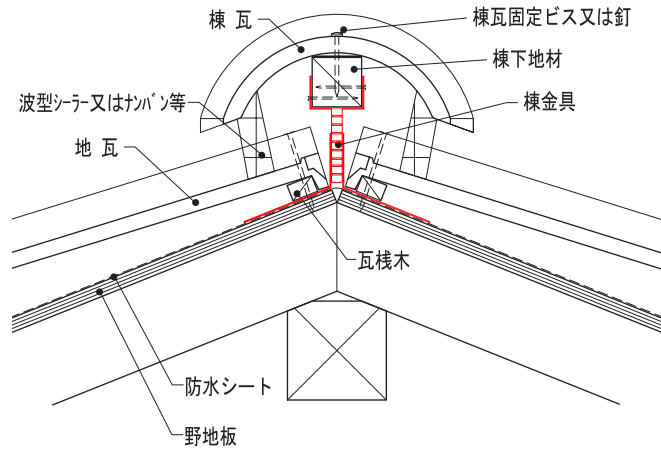
高耐食性めっき銅板製



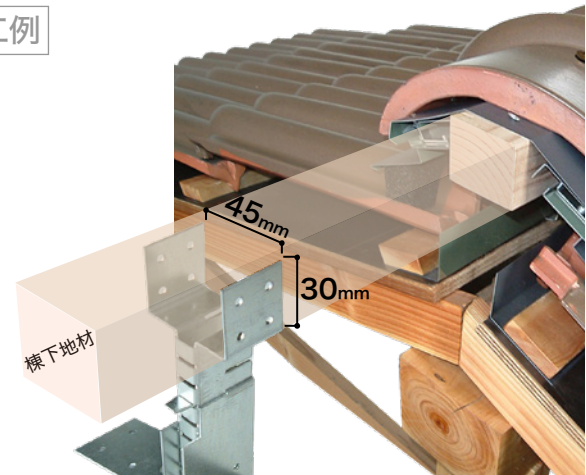
※梱包は、受け・ベース各50本セットです。

タイプ	A	B	C
	TMK 30-50	TMK 60-110	TMK 90-140
受け	 受け30	 受け60	 受け90
ベース	 ベース30	 ベース60	 ベース60
調整寸法	30mm ∩ 50mm	60mm ∩ 110mm	90mm ∩ 140mm

断面図



施工例



POINT

- ・高さ調節も、もちろん自在。かんごう
- ・受けとベースを独自のロック方式により嵌合させ、フックを叩き込むことによる抜け防止と剛性一体化機構。
- ・各種瓦サイズに合わせ選べる3タイプ。
- ・基材は、耐候性に優れた高耐食性めっき銅板を採用。