

カレッセ施工ポイント

(内容)

- 1, 部材一覧
- 2, 軒先メタル種類
- 3, 本体施工
- 4, ケラバ部
- 5, 陸棟部
- 6, 隅棟部
- 7, 谷部
- 8, 壁際部
- 9, オプション部材
- 10, 梱包・物流体系



1, カレッセ部材一覧



本体		本体ジョイント		本体ジョイント(S) 《オプション》		出荷単位			
						1束単位			
S 遮熱	4,600円/枚	梱包単位	240円/枚	10枚/束	330円/枚	10枚/束			
TF 遮熱 plus	7,000円/枚	10枚/束	240円/枚		330円/枚				
軒先メタル(コ型 13)		軒先メタル(コ型 25)		軒先メタル(45)		軒先メタル(60)		軒先メタル(ゼロ)	
S	1,780円/枚	2,000円/枚	2,000円/枚	2,000円/枚	1,780円/枚	2,670円/枚	2,360円/枚	2,670円/枚	2,360円/枚
TF	2,360円/枚	10枚/束	10枚/束	10枚/束	10枚/束	10枚/束	10枚/束	10枚/束	10枚/束
ケラバメタル		棟メタル		丸バメタル		隅バメタル			
S	360円/枚	2,800円/枚	3,490円/枚	3,650円/枚	10枚/束	5枚/束	10枚/束	10枚/束	10枚/束
TF	580円/枚	4,140円/枚	4,780円/枚	4,960円/枚	10枚/束	10枚/束	10枚/束	10枚/束	10枚/束
換気棟《オプション》		谷メタル		谷コーナーメタル		壁際メタル			
L-800		L-1710							
S	14,450円/本	24,450円/本	2,270円/枚	1,120円/枚	1,400円/枚	10枚/束	10枚/束	10枚/束	10枚/束
TF	17,780円/本	27,780円/本	3,350円/枚	1,500円/枚	2,230円/枚	5枚/束	10枚/束	10枚/束	10枚/束
★ 廻し棟《オプション》		三ツ又		四ツ又		3×6 原板			
S	1,520円/枚	3,450円/枚	4,450円/枚	6,230円/枚	10枚/束	1枚/包	1枚/包	1枚/包	1枚/包
TF	1,870円/枚	3,760円/枚	4,890円/枚	8,780円/枚	10枚/束	1枚/包	1枚/包	1枚/包	1枚/包

1枚単位

※各種カレッセと同一材料

カラー雪止め金具(先付用)	棟用シーラー 15×30	★ デルタボード《オプション》	金属片(30×70)(L-710g 押え用)	押切カッター(カレッセ専用)
ステンレス製 ブラック・ブラウン・グリーン	EPDM弾性発泡体	ポリスチレンフォーム		
630円/本 1本	7,780円/箱 10巻/箱	380円/枚 1枚	720円/袋 100枚/袋	78,720円/台 1台
本体用ロール釘(L-45)メッキ処理釘	★ ミラウッディ《オプション》	本体釘	棟用釘	スクリュー釘
	(FP-14 表面アルミタイプ)	焼入釘	スクリュー釘	スクリュー釘
※マキタ社製のロール釘打ち機 推奨 300本/巻	ポリスチレンフォーム	クロメートメッキ処理	ユニクロメッキ処理	ブラック
16,600円/箱 10巻/箱	※別途運賃加算	400本/袋	100本/袋	100本/袋
	35,000円/ケース 27㎡/ケース	1,330円/袋	800円/袋	1,450円/袋
				※カレッセ各色と同色系
				本体付属

1本・箱・枚・台・袋・ケース単位

2, カレッセ施工チェックポイント (軒先メタル種類)

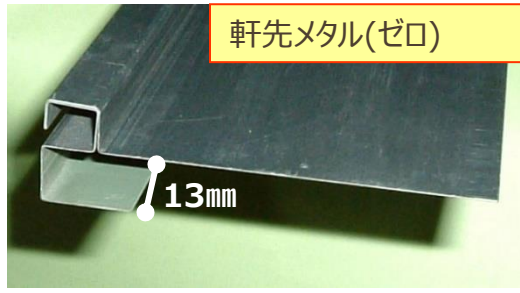
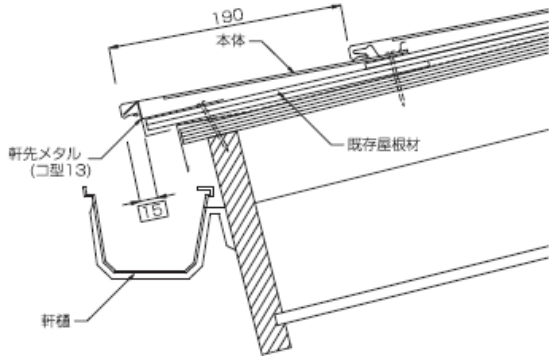
軒先メタルの種類は 5 種類あります。
用途に応じ、ご使用下さい。



軒先メタル(コ型13)

(用途)
新築およびリフォームで使用。
彩色スレート板へのカバー工法用。

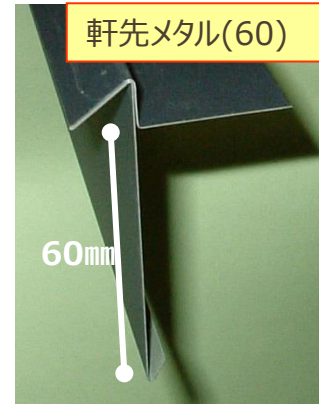
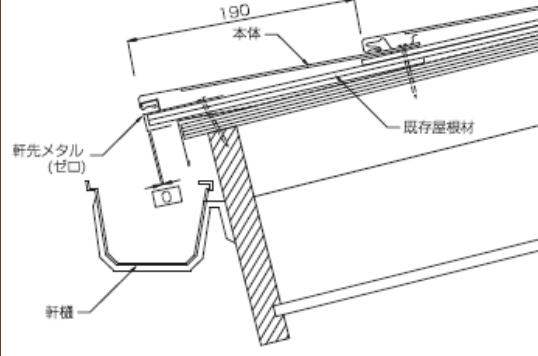
- 既存屋根材より15mm前へ出る



軒先メタル(ゼロ)

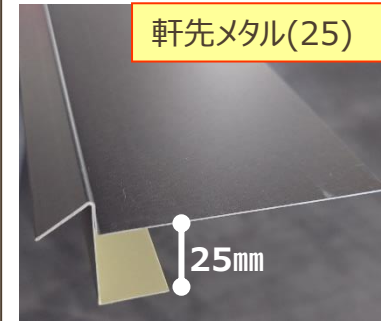
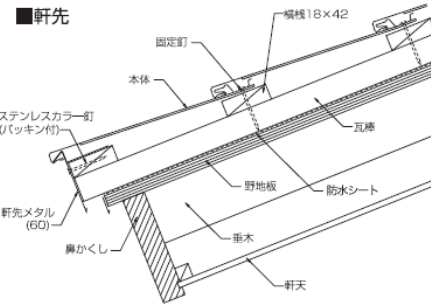
(用途)
主に彩色カバー工法で使用。
軒樋に雨水が入りきらない場合など。

- 既存屋根材の出寸法を変えないで施工できる



軒先メタル(60)

(用途)
新築 R C 下地や
主に瓦棒葺きへのカバー工法。



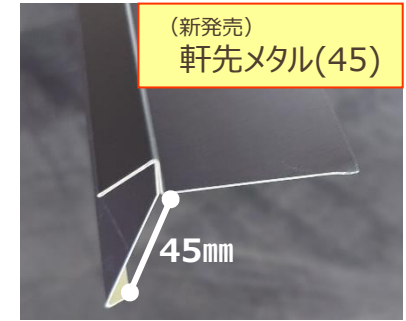
軒先メタル(25)

(用途)
新築や彩色スレートの
カバー工法で使用。

軒先メタル(コ型13)では
入らない厚みのある屋根材用
・アーバニー・パミールなど。

・彩色スレートに野地(9mm)
を増し張りする場合。

・彩色スレートが反って、
コ型13では入らない場合。



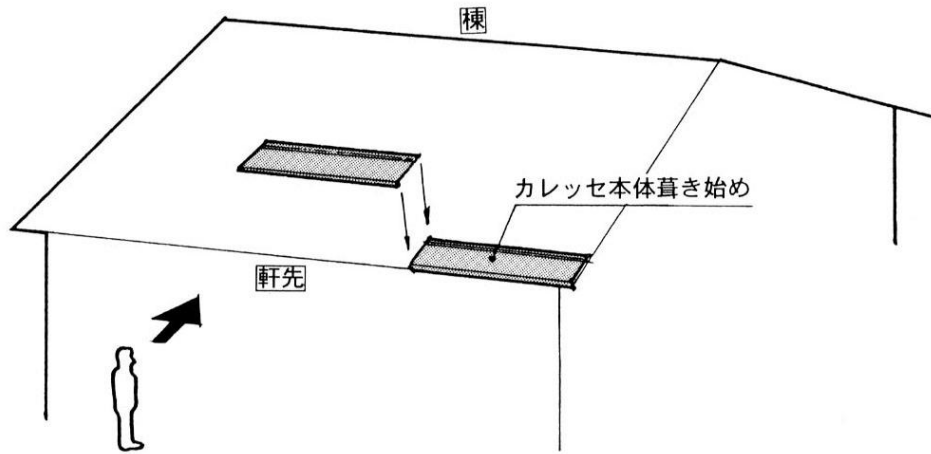
(新発売)
軒先メタル(45)

(用途)
新築やカバー工法で使用。

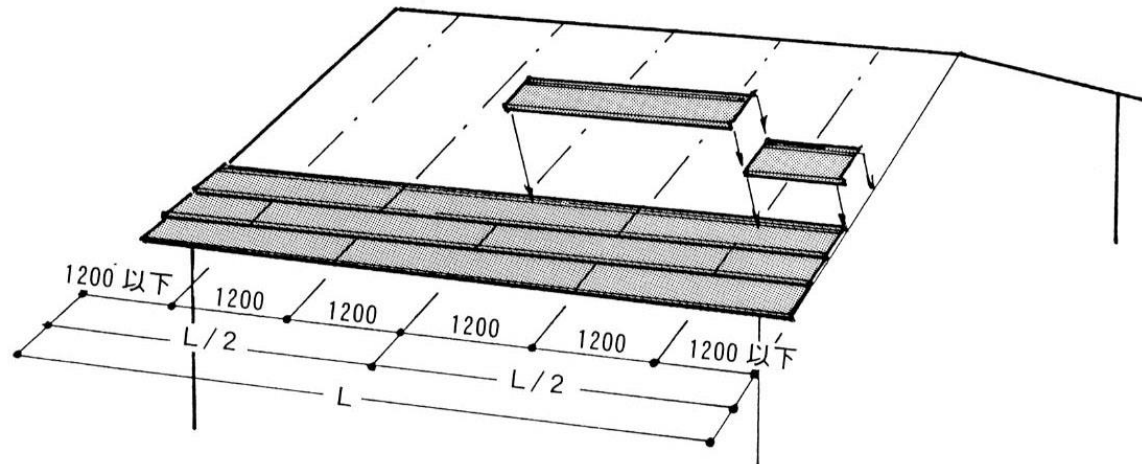
コ型13やコ型(25)が使用
できない場合。

軒先(60)よりも釘の打ちしろが
長く、垂れを45mmと短くして角度を
つけることで、軒樋金具に干渉しない。

3, カレッセ施工ポイント (本体施工 1)



本体の施工は、軒先部より棟部を上に見た場合、右側より葺き始めていきます。



1200mm毎でタテ墨を打ち、千鳥葺きをして下さい。



※ 彩色スレート等からの重ね葺き (カバー工法) の場合はルーフィング無しで施工可能です。

カレッセの防水性能
『ハイドロブロックシステム』の効果

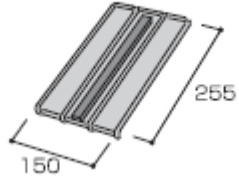
カレッセは発売当初から
ルーフィングは、
オプション工事です!!



カレッセ施工ポイント（本体施工2）

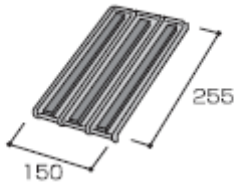
本体ジョイント種類

●本体ジョイント

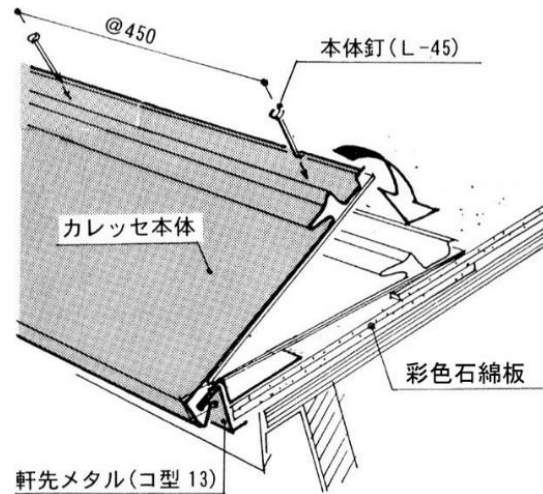


通常施工のジョイント。
一般的な施工で使用。

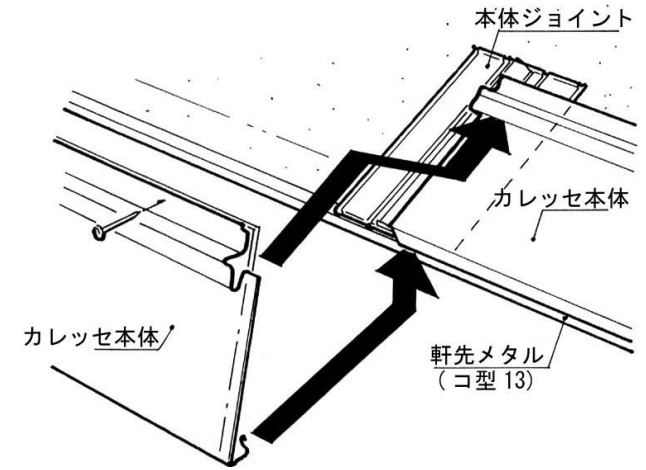
●本体ジョイント(S)〈オプション〉



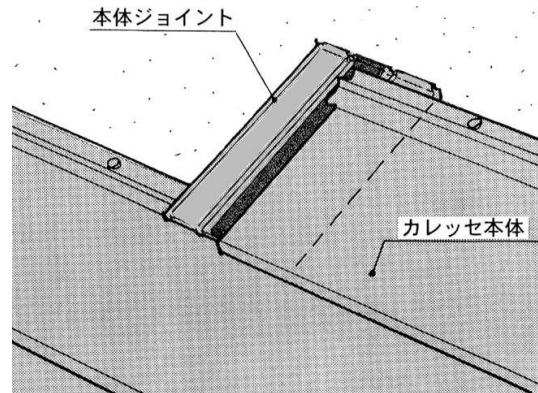
廻し棟（オプション材）
と本体をジョイントする際
に使用。
一般部でも使用可能。
より防水性を高めたい
場合に使用。



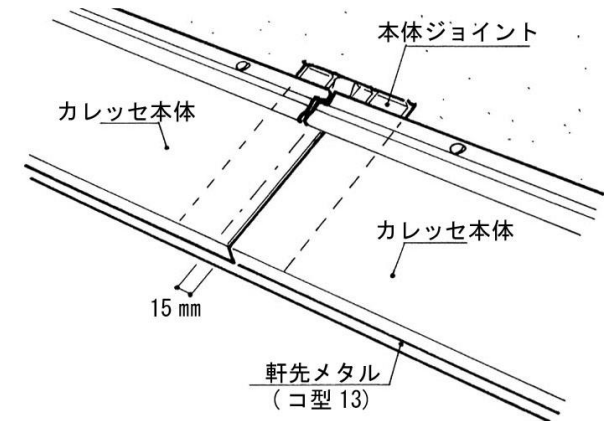
① 軒先メタルを彩色スレートに十分はめこむ。



② 本体ジョイントは軒先メタルの上へ乗せる。



③ 本体ジョイント部に本体ジョイントを入れるか。



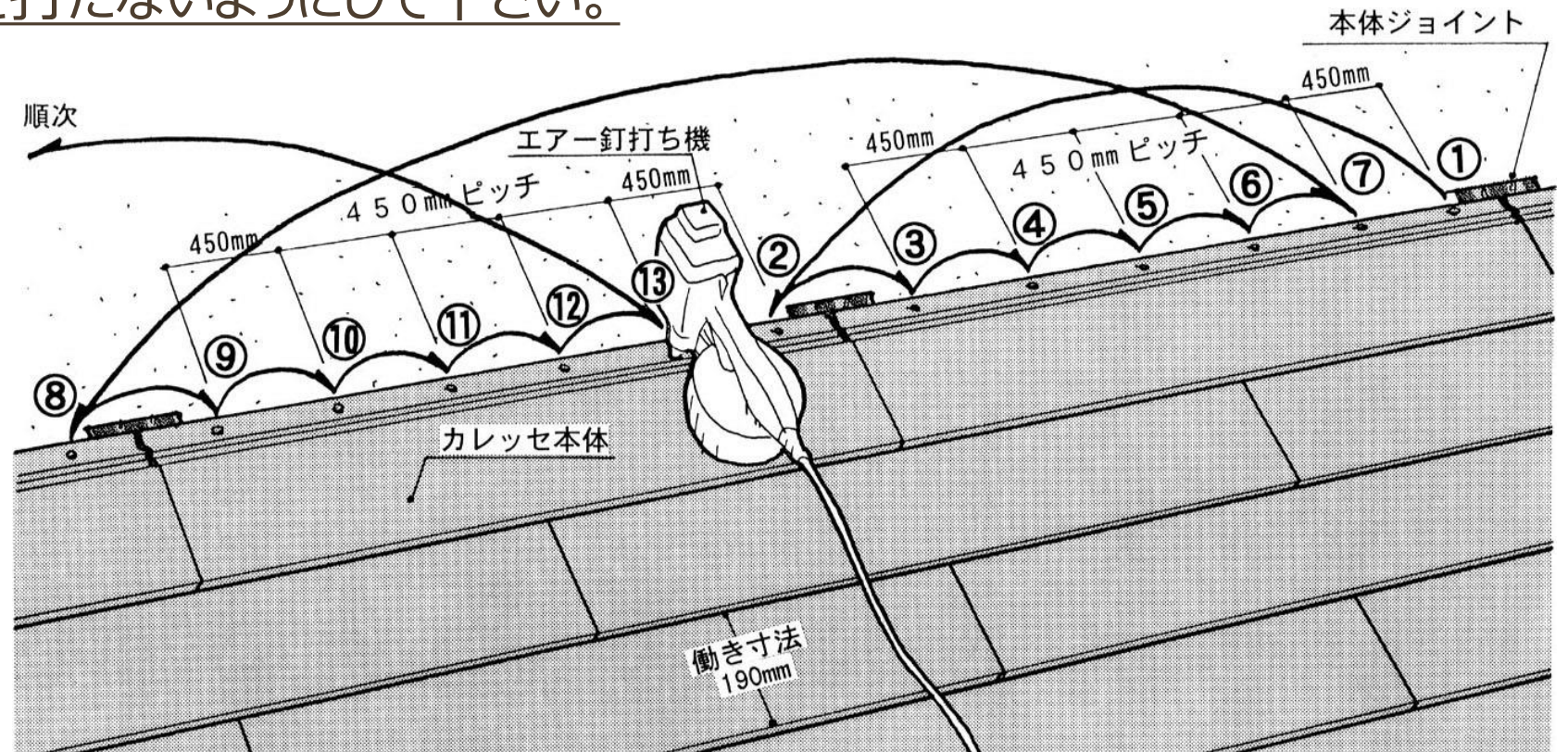
④ 本体の右側重ね代が上になっているか。

カレッセ施工ポイント（本体施工3）

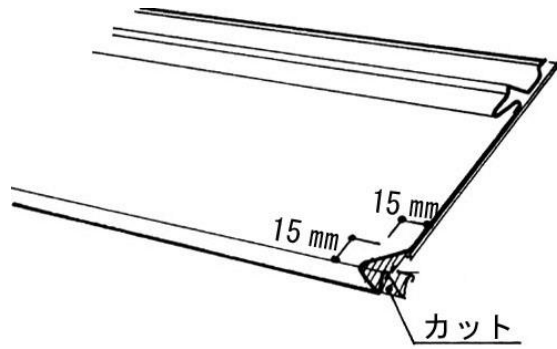
- 本体の両端は、中央部より上がる傾向があるので190mmの動きを確認しながら固定する。（※番号は本体の固定順序。）
- 本体ジョイントを避け釘打ちして下さい。
 ※本体ジョイントには釘を打たないようにして下さい。



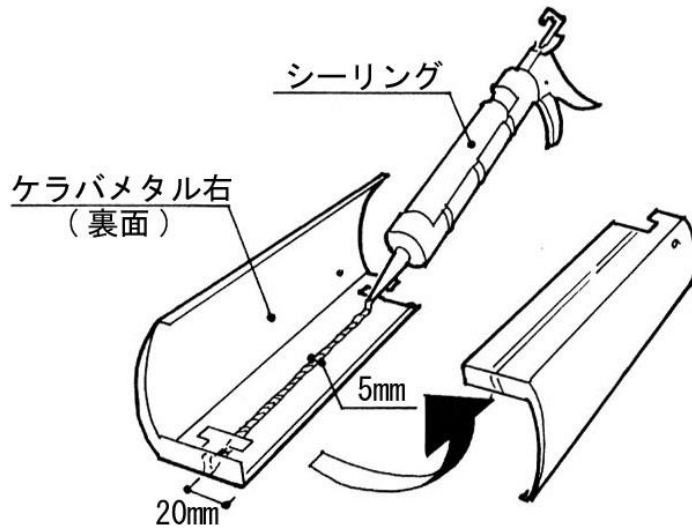
本体は押切カッターで
簡単切ることができます



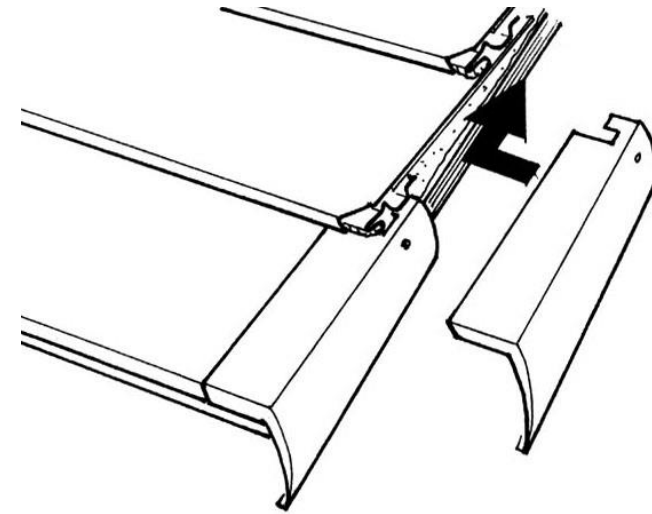
4, カレッセ施工ポイント (ケラバ部 1)



① 2段目以降の本体は板金バサミを使って隅切りをする。

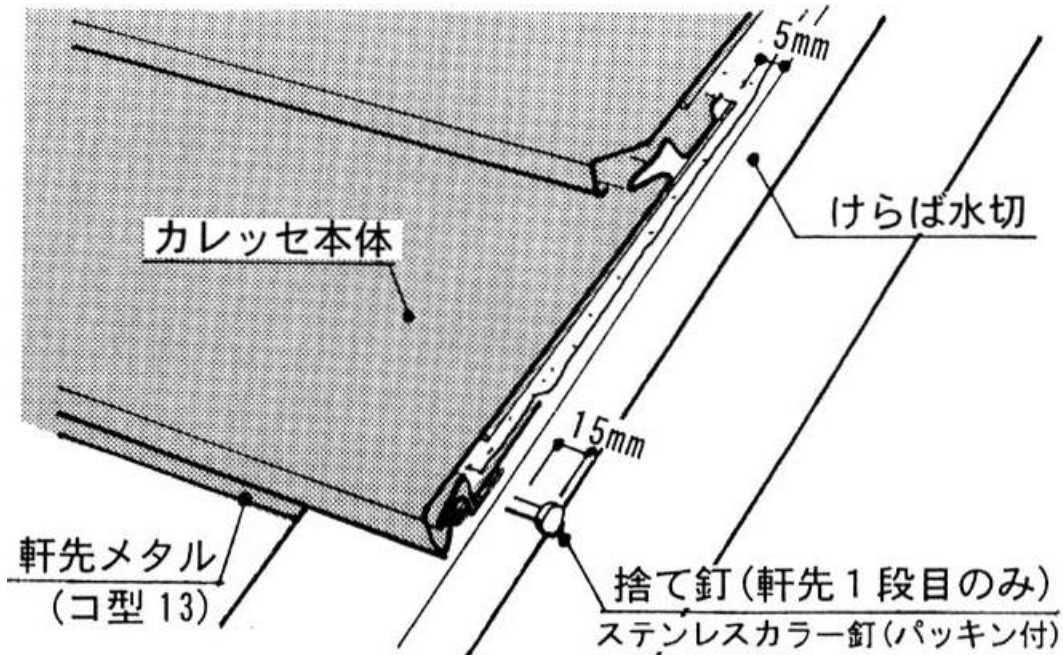


② ケラバメタルの裏面にシーリング材を塗布しているか。



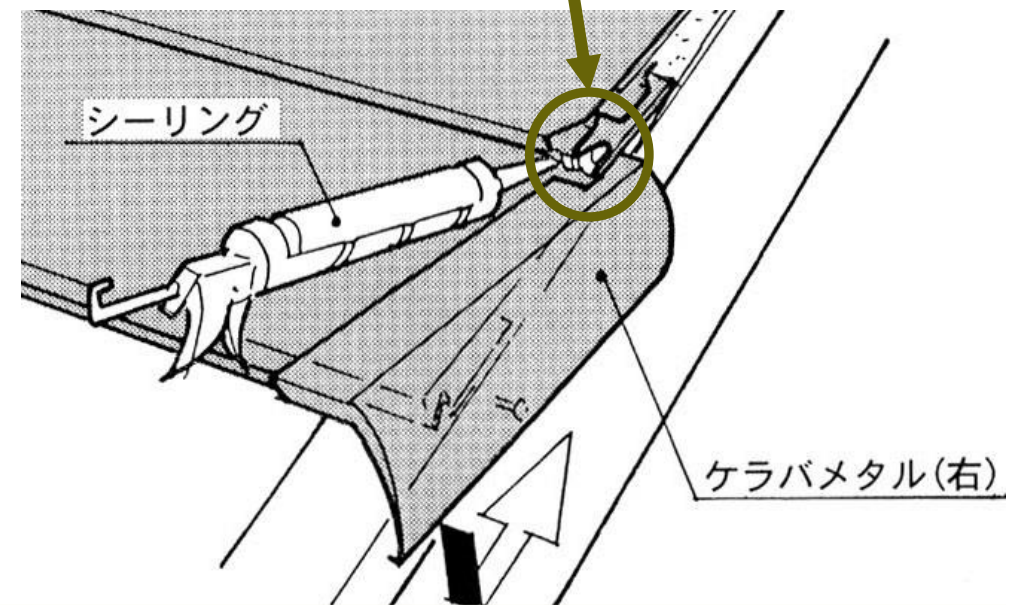
③ シーリング材硬化前にケラバメタル付近の本体部を踏まない。

カレッセ施工ポイント（ケラバ部 2）



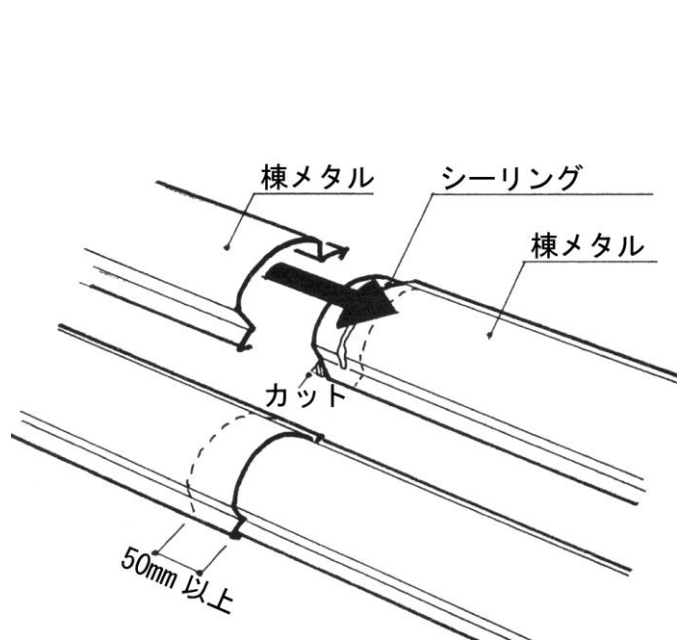
ケラバメタルの通りを通す為 1 段目に捨て釘を打つ。

【ココがポイント】
ケラバ部からの雨垂れ防止の為、
必ずコーキング処理を施して下さい。

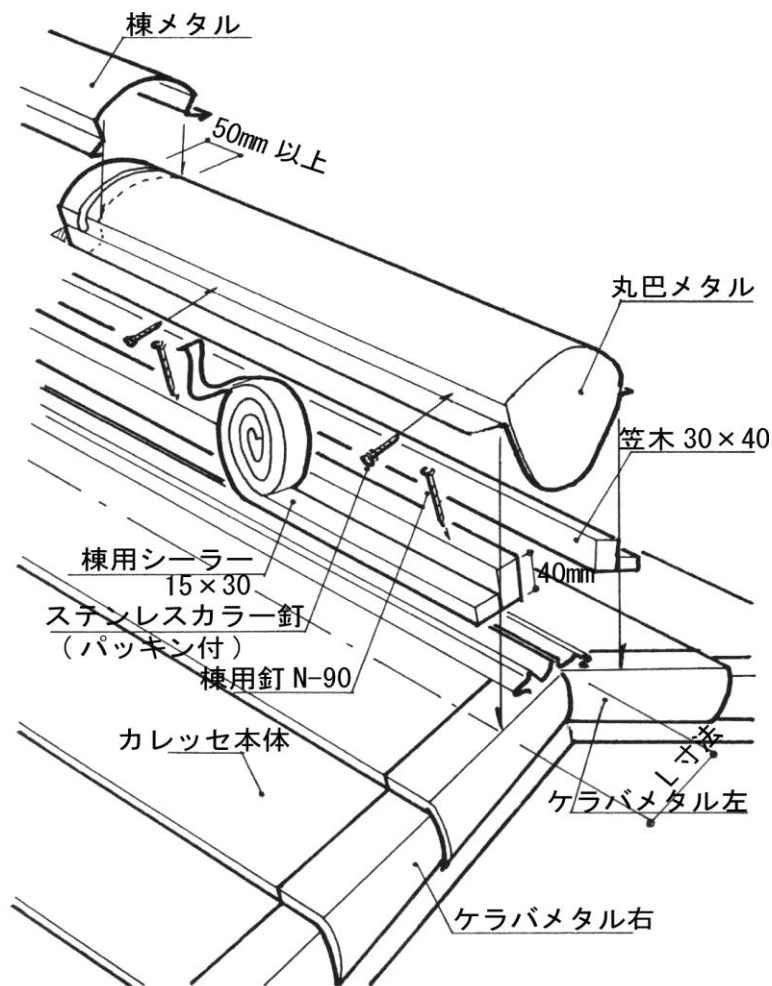


※ 2 段目以降のケラバ部本体は隅切をする。
隅切りした本体部にシーリング材を塗布する。

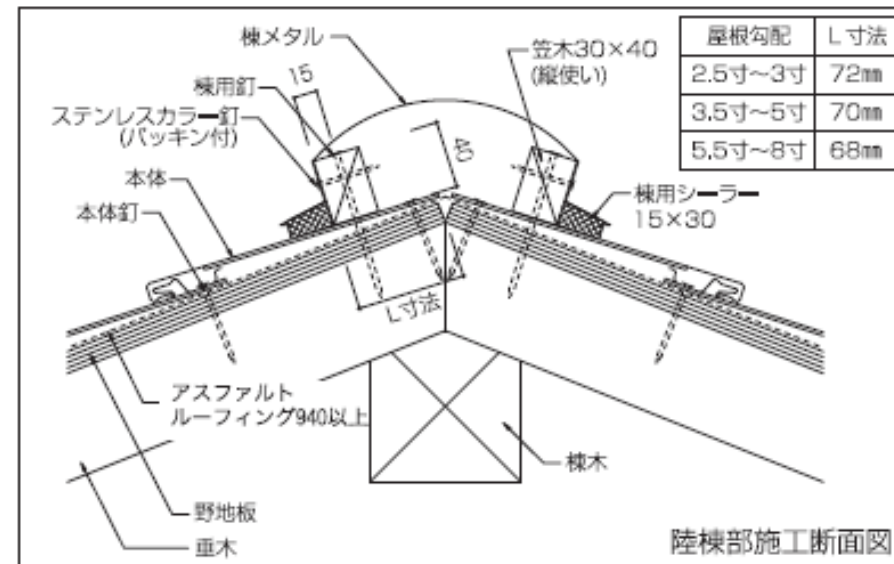
5, カレッセ施工チェックポイント (陸棟部)



棟メタルどおしのつなぎは50mm以上重ねて、シーリング処理して下さい。



笠木は30×40を使用して下さい。
陸棟部では縦使いとなります。

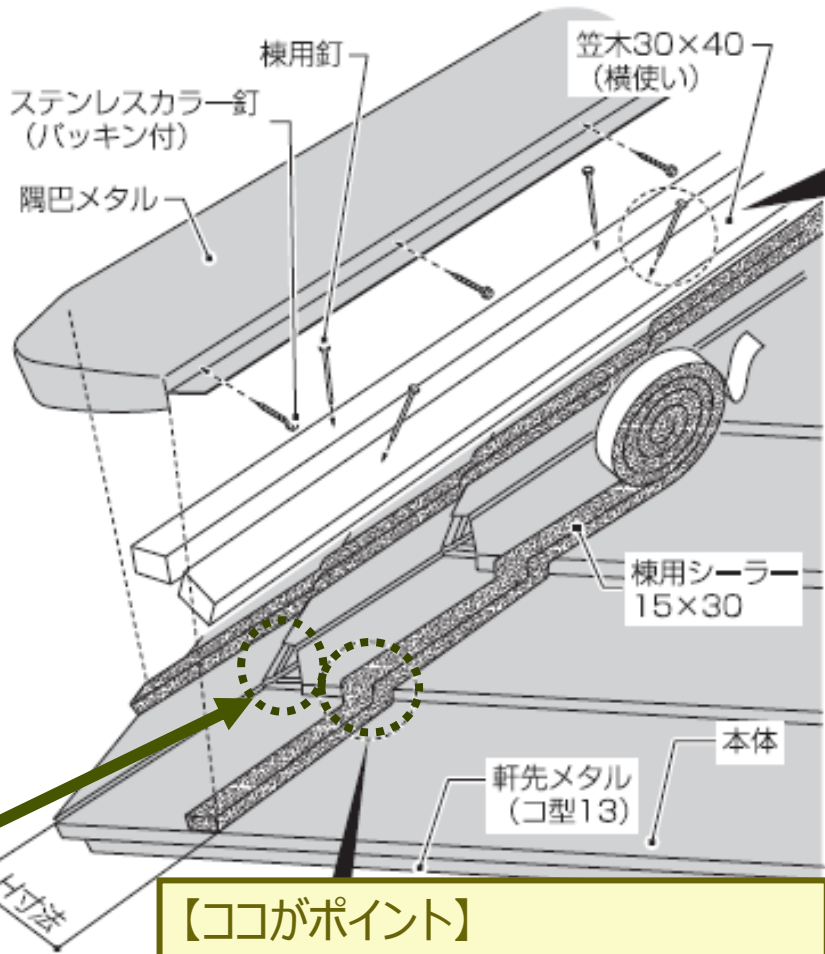
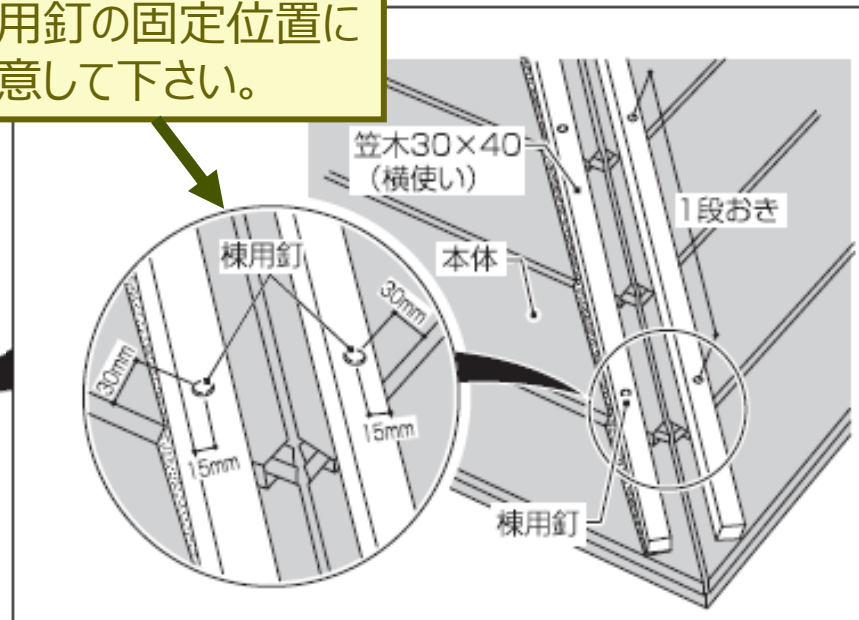


- 本体を棟際いっぱいまで施工してください。
- 棟芯よりL寸法の位置で墨を打ち、笠木30×40を縦使いで垂木位置に棟用釘にて固定してください。
- 笠木に沿って棟用シーラー15×30を貼ってください。
- 丸巴メタルを笠木にセットし、ステンレスカラー釘(パッキン付)にて300mmピッチで固定してください。
- 丸巴メタルのタレがケラバメタルより出る部分はカットしてください。

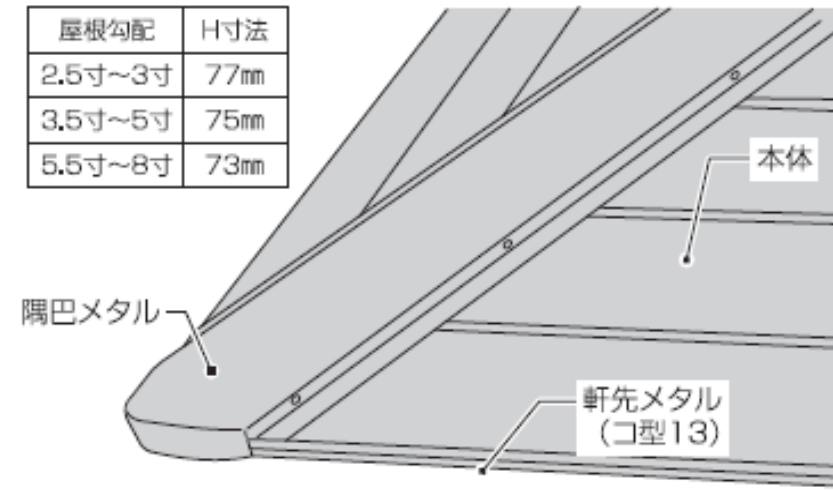
6, カレッセ施工ポイント (隅棟部)



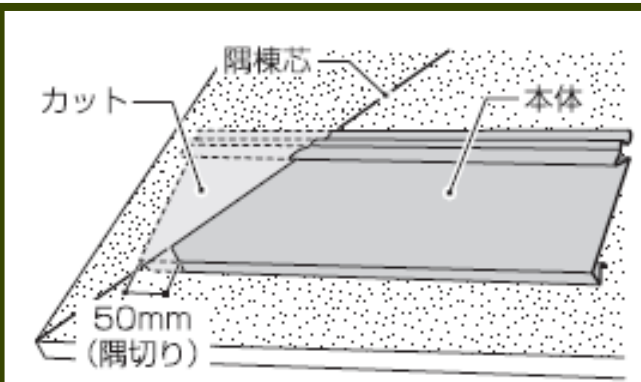
【ココがポイント】
棟用釘の固定位置に
注意して下さい。



屋根勾配	H寸法
2.5寸~3寸	77mm
3.5寸~5寸	75mm
5.5寸~8寸	73mm



隅棟部 施工完成イメージ



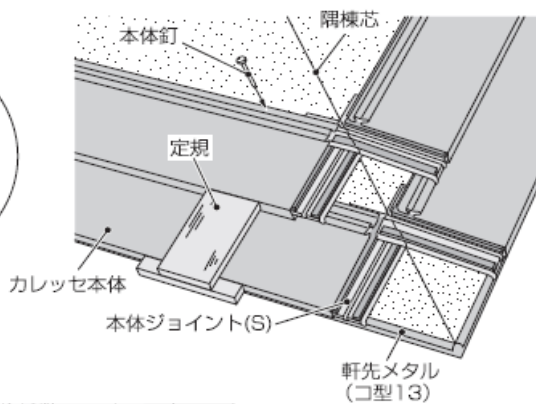
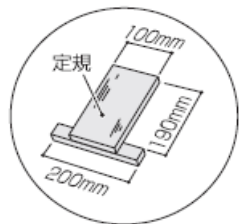
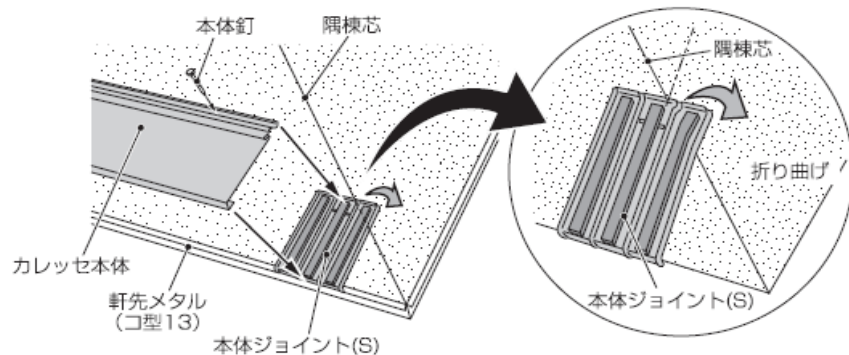
【ココがポイント】
雨水の横走りを防ぐため、
二段目以降の本体は
必ず隅切を施して下さい。

【ココがポイント】
段差部はよく押え込んで下さい。

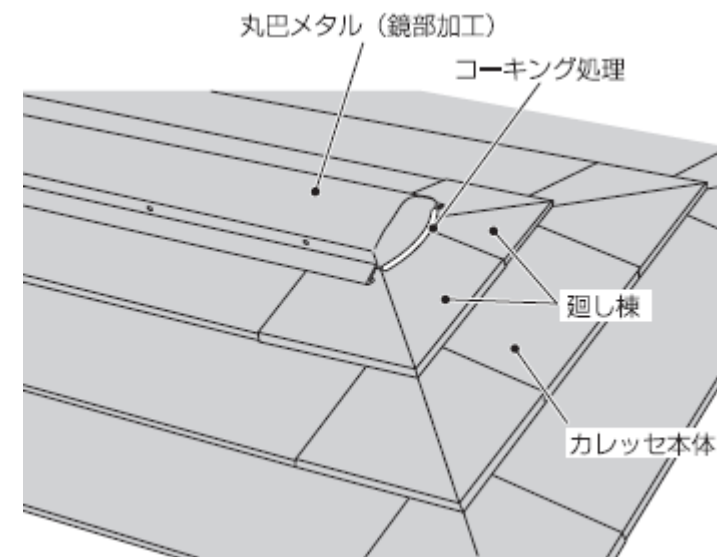
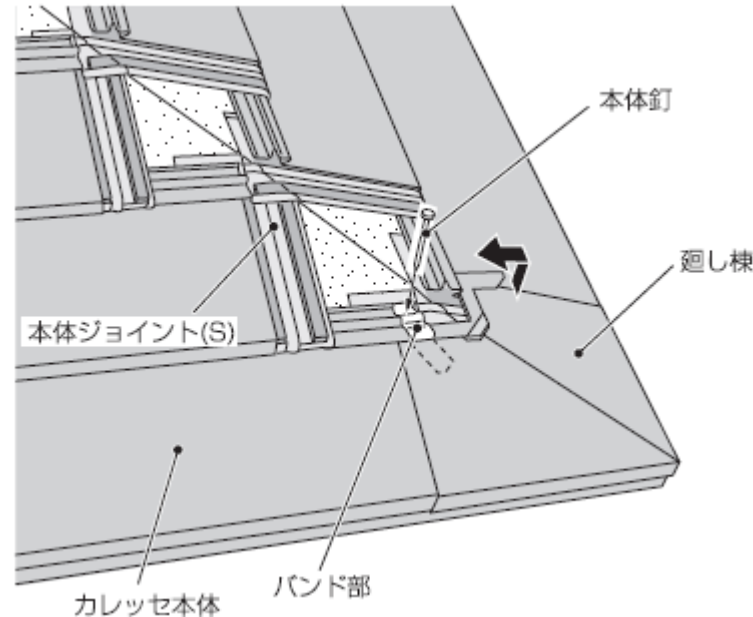
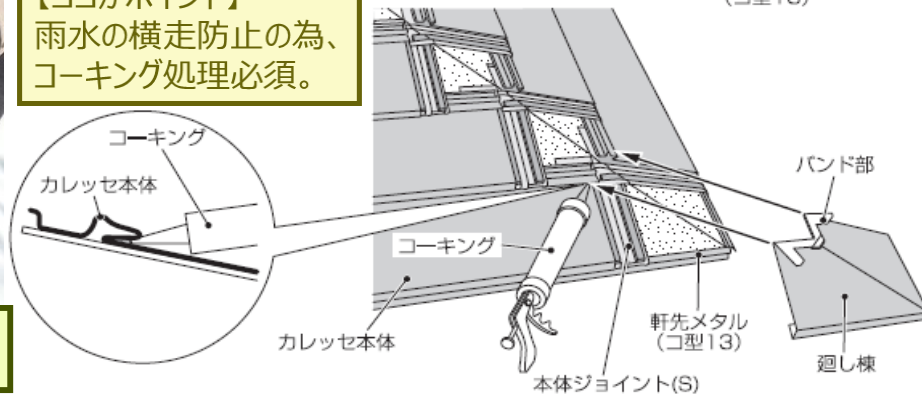
カレッセ施工ポイント（オプション材：廻し棟仕様）



隅棟部カレッセ本体の斜め切りが不用。

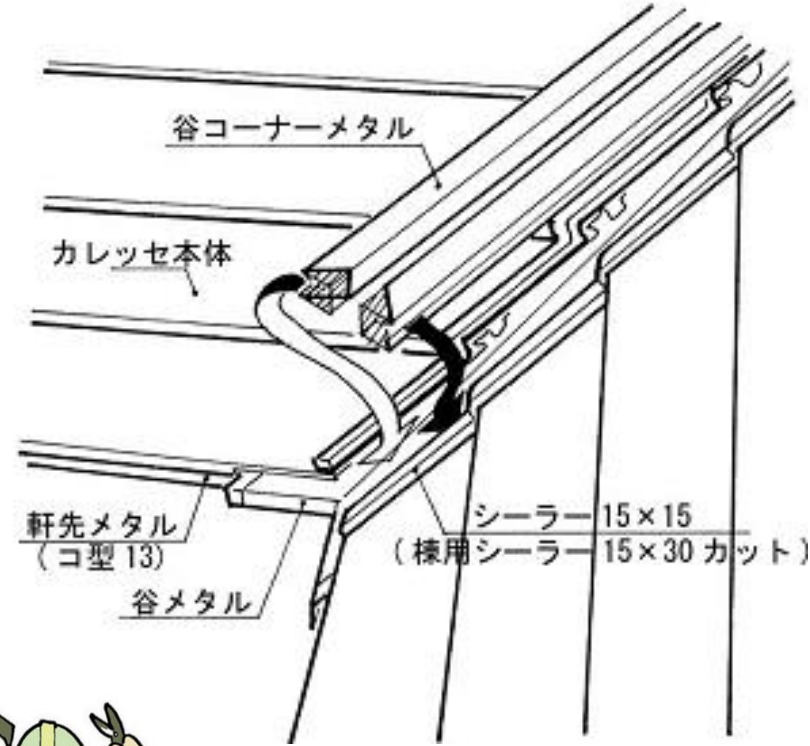
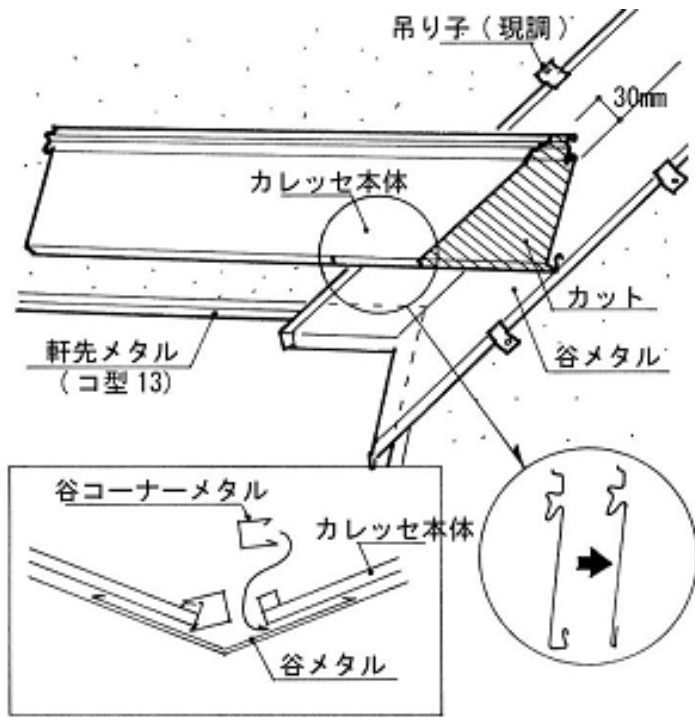


【ココがポイント】
雨水の横走防止の為、
コーキング処理必須。



7, カレッセ施工ポイント (谷部 1)

- 本体は谷芯より 30 mm 控えて切り、
谷芯と平行に揃えて施工する。

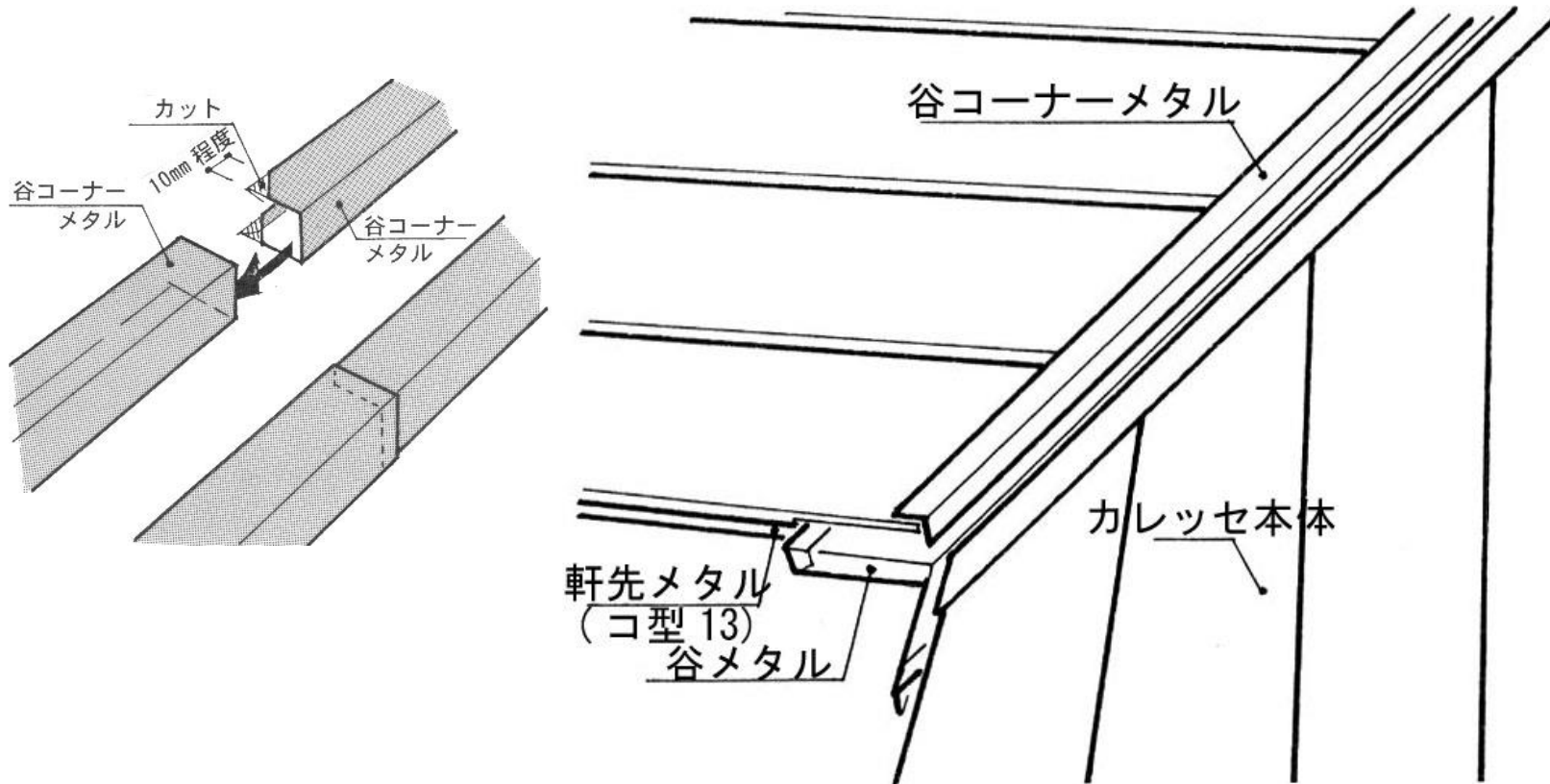


谷メタル部の
本体には
絶対に釘は打た
ないでネ!!



カレッセ施工ポイント（谷部 2）

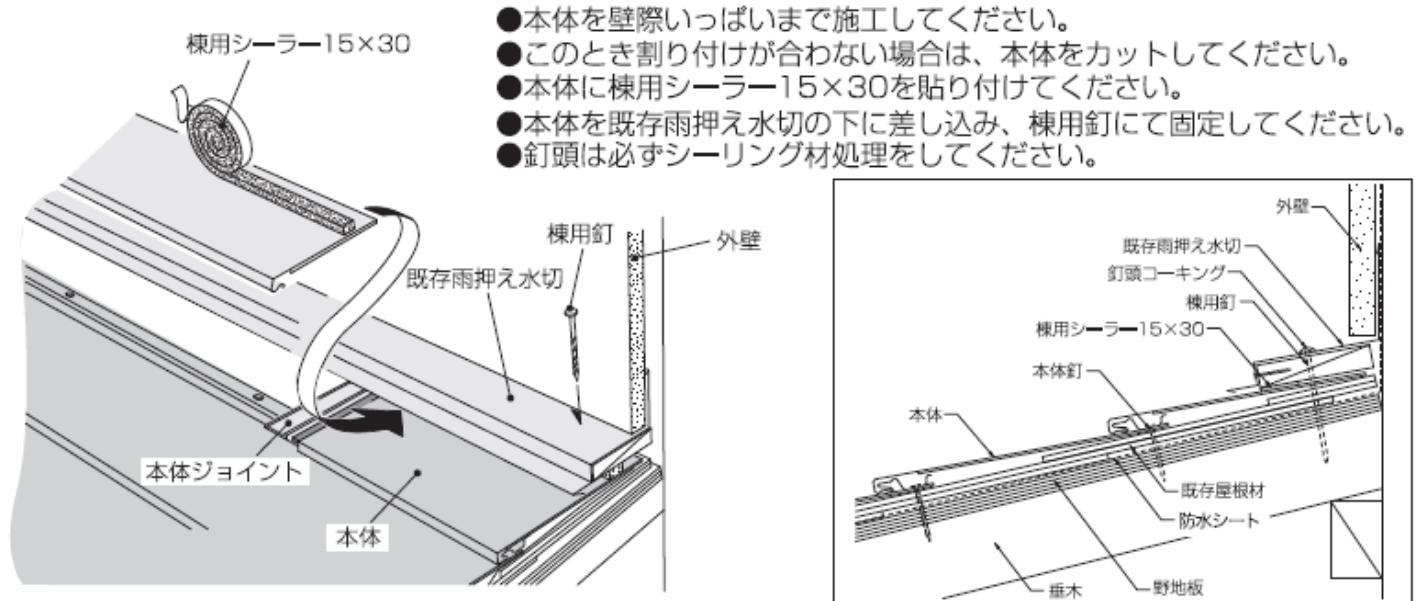
- ・谷コーナーメタルのジョイントは10mm程度重ねて施工し、あらかじめ本体へ貼り付けたシーラー材がはみ出ないように包み込みながら施工する。



7, カレッセ施工ポイント (平行壁際部)

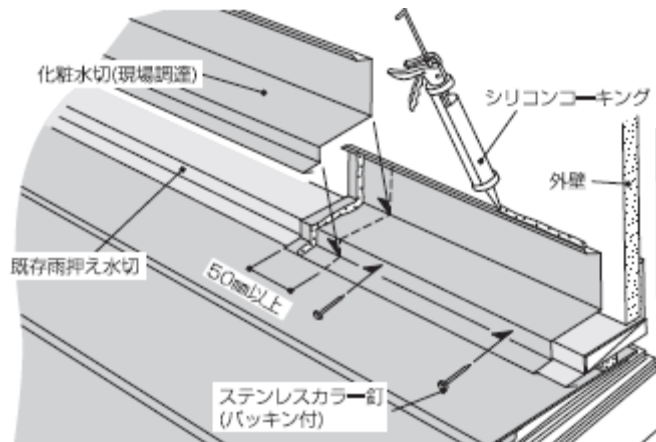
最も雨漏りの原因となる、壁際部の施工もよりスムーズにより安心して施工可能。

カレッセは本体の厚み（段差）が薄いことから、既存雨押え水切りの下へ差し込む施工方法が可能です。



- 本体を壁際いっぱいまで施工してください。
- このとき割り付けが合わない場合は、本体をカットしてください。
- 本体に棟用シーラ-15×30を貼り付けてください。
- 本体を既存雨押え水切の下に差し込み、棟用釘にて固定してください。
- 釘頭は必ずシーリング材処理をしてください。

【既存雨押え水切りを化粧水切り（現場調達材）でかぶせる場合】



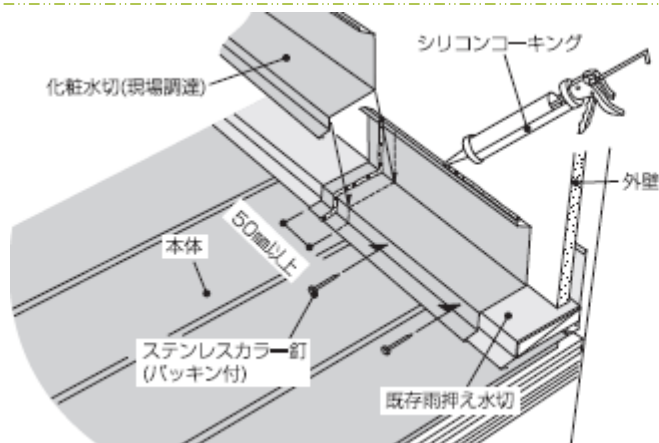
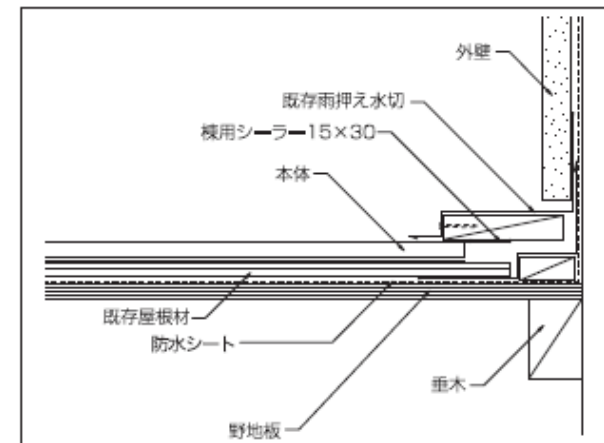
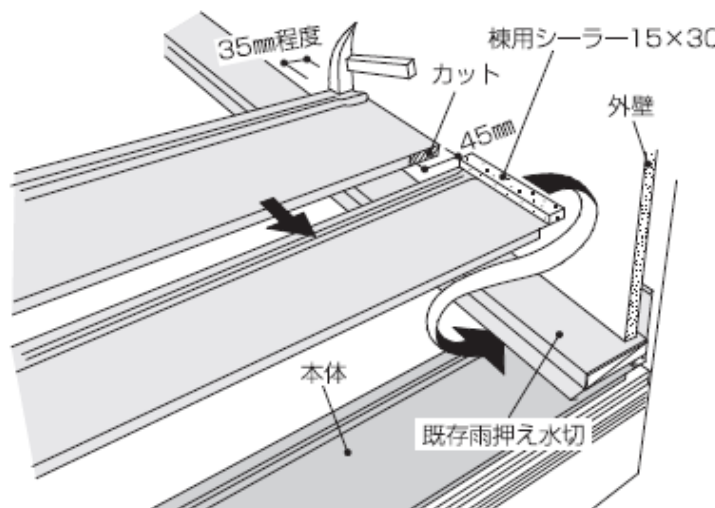
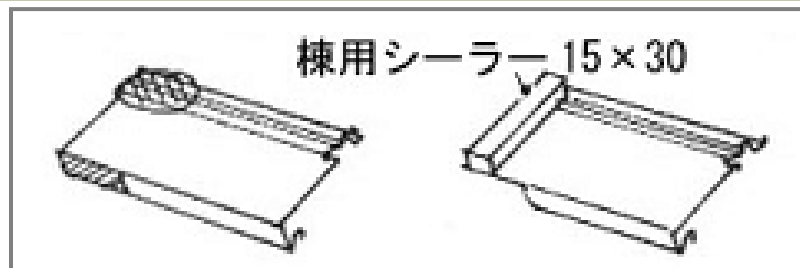
- 化粧水切を既存雨押え水切の上にかぶせ、ステンレスカラー釘(バック付)にて側面より固定し、外壁との接合部分はシリコンコーキング処理をしてください。
- 化粧水切のジョイント部は、シリコンコーキングを施し50mm以上重ねてください。

既存雨押え水切りは、再塗装または化粧水切り（現場調達材）でかぶせて下さい。

カレッセ施工チェックポイント(流れ壁際部)

カレッセは本体の厚み(段差)が薄いことから、既存雨押え水切りの下へ差し込む施工方法が可能です。

- 本体の立上部の溝をつぶし、引っ掛け側小口部をカットした後、棟用シーラー15×30を貼り付けてください。
- 本体を既存雨押え水切の下に差し込み固定してください。



- 化粧水切を既存雨押え水切の上にかぶせ、ステンレスカラー釘(パッキン付)にて側面より固定し、外壁との接合部分はシリコンコーキング処理をしてください。
- 化粧水切のジョイント部は、シリコンコーキングを施し50mm以上重ねてください。

既存雨押え水切りは、再塗装または化粧水切り(現場調達材)でかぶせて下さい。

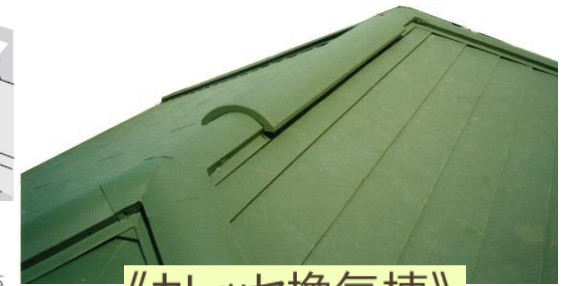
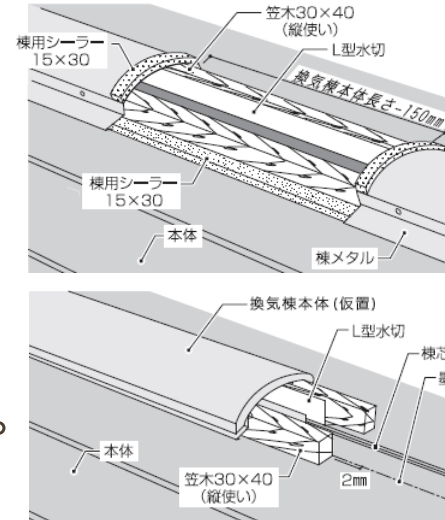


9, カレッセオプション部材

- 換気棟 (長さ: L=800mm、L=1710mm)

風力や自然の対流で高い換気能力を発揮。

カレッセの丸棟メタルに合わせた意匠性の高いデザイン。



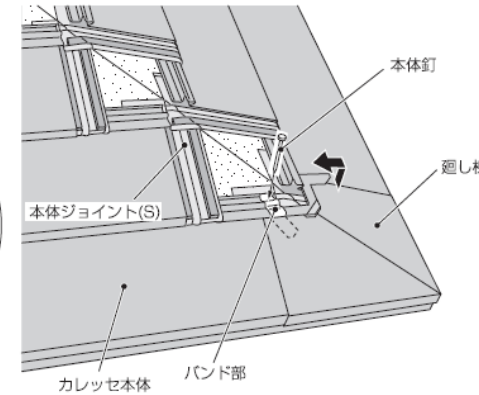
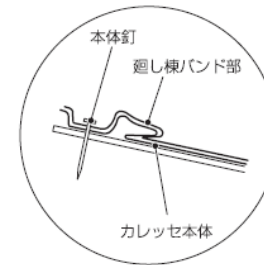
《カレッセ換気棟》

- 廻し棟

寄棟の葺き足ラインがすっきりと通る廻し棟。

2.5寸から5寸勾配まで対応可能です。

※廻し棟施工では本体ジョイント (S) を使用して下さい。



- デルタボード

本体と既存屋根材の隙間にセット可能な発泡ポリスチレン。

更なる遮音性が期待できます。



10, 梱包・物流体系

材料発送は太平産業（大阪府門真市）から路線便で全国へ発送させていただいております。
送り先はお客様の倉庫入れ（リフト必要）または路線便業者ターミナル止めとなります。

【納期】

PM12:00までにご注文いただければ、当日出荷させていただきます。

ただし、物量が多い場合は翌日出荷となります。

着日は、ご注文いただいてから**中2日～3日必要**となります。

※土日祝が重なる場合はさらに、1日納期が必要となりますので、ご注意ください。



【荷姿】 幅約2,400mm×奥行約900mm×高さ約700mm
（写真荷姿 約100㎡ 本体210枚）

【重量】 約550kg



【最大積載】 1パレット当たり 最大で360枚（約160㎡分）積載可能。
サイズ : 幅約2,400mm×奥行約900mm×高さ約1,300mm
重量 : 約850kg/パレット

施工例 (ジェットブラック)

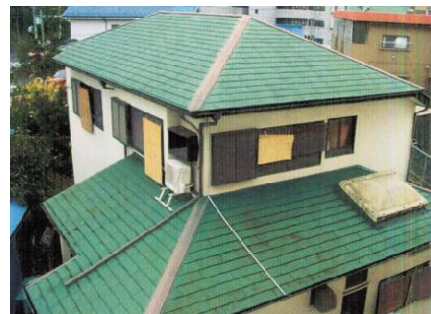


Before



After

(甲府市)



Before



After

(横浜市)

施工例 (ジェットブラック)



(滋賀県大津市)



(愛媛県松山市)



カレッセ腰葺き (鹿児島県湧水市)



(兵庫県西宮市)

施工例 (ダークブラウン)



Before



After

(兵庫県宝塚市)



(奈良市)



(兵庫県姫路市)

施工例 (モスグリーン)



Before



After

(兵庫県猪名川町)



(神戸市北区)



(滋賀県高島市)



(愛媛県新居浜市)

施工例 (Sいぶし)



Before



After



(大阪市鶴見区)



(神戸市北区)



(福岡県北九州市)

施工例 (TFブラック)



(大阪府寝屋川市)



(京都市右京区)



(鹿児島市)