

ROLLING RACK

●ローリングラック・サイクルスタンド



マンションなどの
リフォーム時、
駐輪台数のアップに
威力を発揮します。

キッチリタイプのピッチ280mm
ゆったりタイプのピッチ320mm。

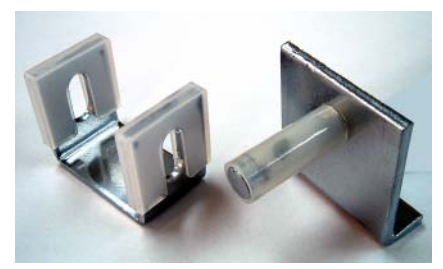
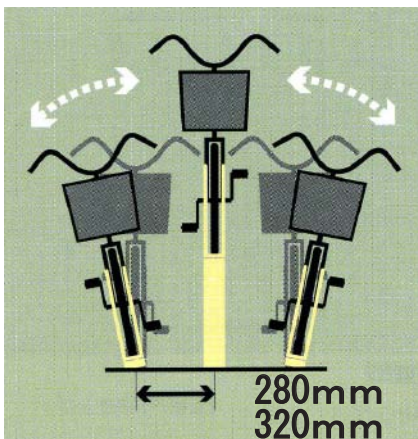
従来では、隣り合う自転車のカゴやハンドルの接触を避けるため広いピッチが必要でした。そこで、ローリングラックは、隣り合う自転車を高低差をつけて置くことでこの問題を解消。280mm・330mmのピッチで収容能力UPを実現しました。限られたスペースを最大限に活用できるローリングラック。マンションリフォーム時の収容台数のアップなどに最適です。

ローリングシステムで出し入れが、ラクラク。

自転車を置いた状態でラックごと左右に動かす(ローリング)ことが可能です。このため、自転車を出し入れる時、どうしても左右がじゃまな場合、手で両脇の自転車を軽く押し広げスペースを確保していただけです。女性でも子供でも出し入れがラクラク。利用する人の立場に立って考えられたサイクルスタンドがローリングラックです。

耐候性抜群。メンテナンスフリーでしかもローコスト。

本体には溶融亜鉛メッキを施し、野外での使用に抜群の耐候性を発揮します。またローリングの可動部にはナイロンブッシュを使用し、スムーズな動き、ノイズのない静かさ高い耐久性を得ました。加えて、シンプルな設計によりメンテナンスも不要。今までにないローコストも実現しています。

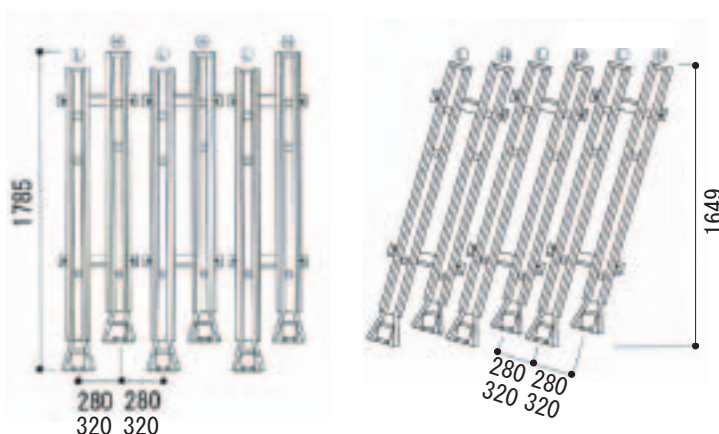
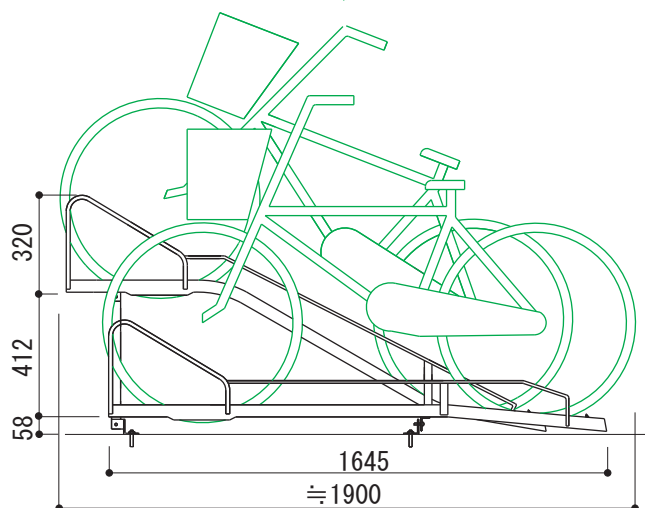


TAIHEI CYCLE STAND SYSTEM

ROLLING RACK

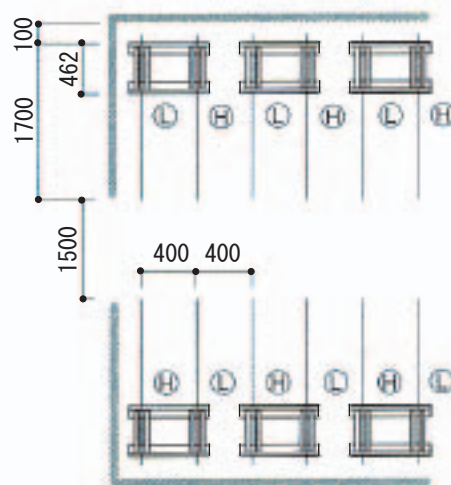
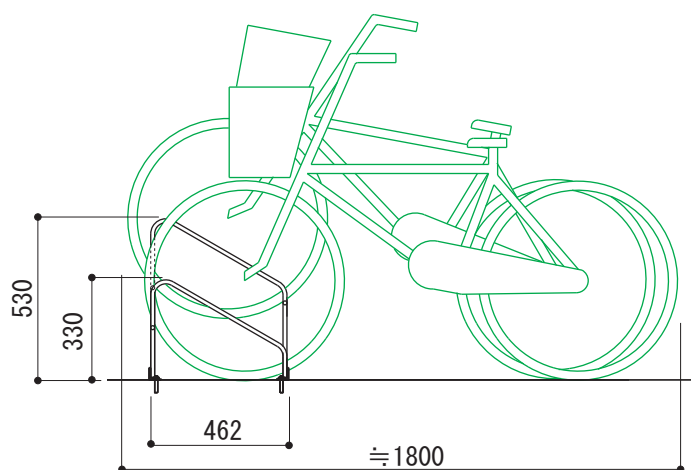
■ ローリングラック仕様

本 体	鋼板1.6mm
支 柱	一般構造用角形鋼管
標準仕様 本体・支柱	溶融亜鉛メッキ
特注仕様	アイボリー粉体塗装
設置方法	床面にホールインアンカー打ち込み



■ 平置き型仕様

- 本体・ベース: 鉄製/溶融亜鉛メッキ仕上げ



TAIHEI

本社・工場:大阪府門真市北巣本町35-8
 TEL:072-882-0055 FAX:072-882-0063
<http://www.taiheisangyo.jp>
 関東営業所:千葉県成田市橋賀台2-8-2
 TEL:0476-26-7747 FAX:0476-27-4718