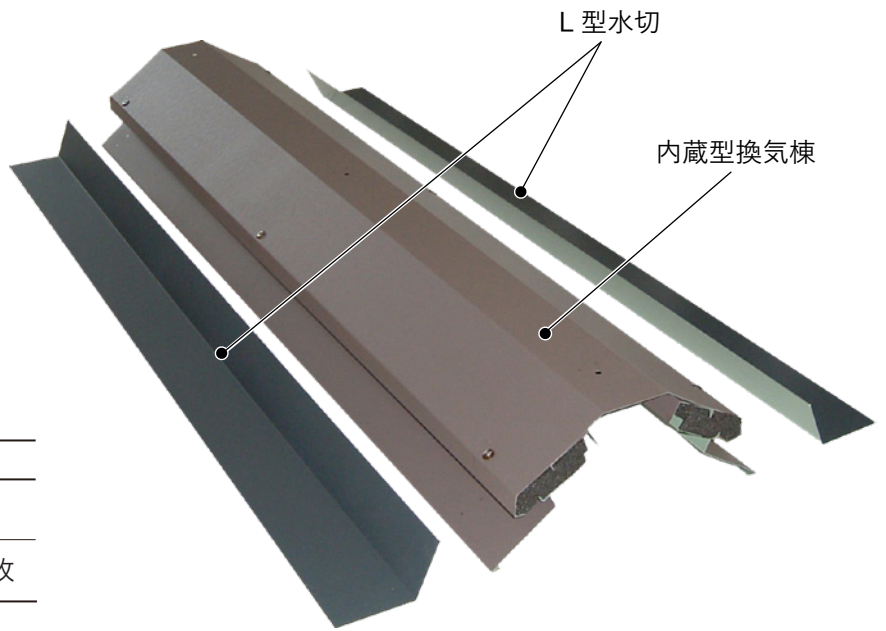


SALE

材質変更に伴い在庫一掃 SALE 中
 ※カラー指定は出来ません。
 (ブラック or ブラウン)

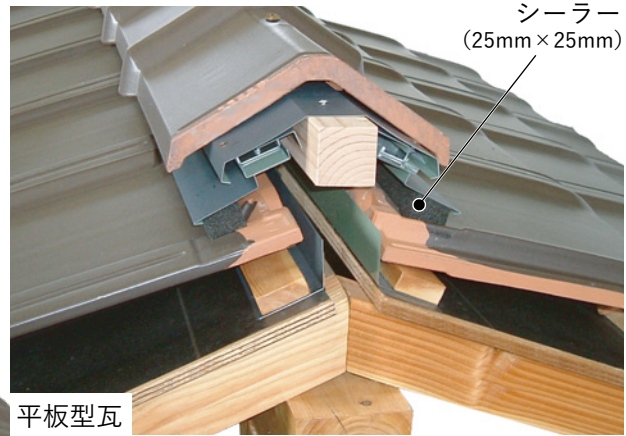
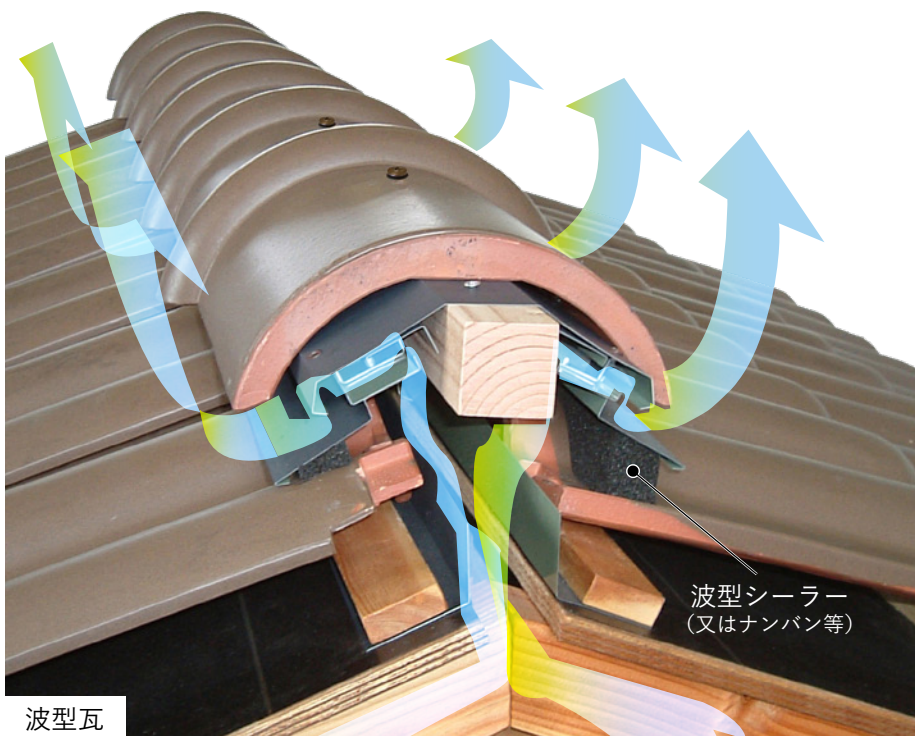
Sayaka 内蔵型換気棟



部 材 (セット)

タイプ	TRV-N8	TRV-N17
内蔵型換気棟	1本	1本
L型水切	800mm 2枚	1700mm 2枚

※別途シーラーが必要です。



データ	タイプ	TRV-N8	TRV-N17
換気孔面積(m ² /本)		0.016m ² /本	0.0342m ² /本
天井面積(m ² /本)		25.6m ² /本	54.72m ² /本
サイズ		800mm	1700mm
カラー		ブラック・ブラウン	
材質		耐摩カラーGL鋼板	
使用可能屋根勾配		2.5寸～	

※在庫一掃 SALE の為、カラー指定は出来ません。

小屋裏換気の種類

種類	軒裏吸排気型	妻壁吸排気型	軒裏吸気 妻壁排気型	Sayaka 軒裏吸気 棟排気型
空気よどみ	小屋裏全体	天井軒先部	中央	よどみがない
結露	高い	高い	低い	かなり低い
リフォーム	やや難	やや難	やや難	やさしい
天井面積に対する換気孔面積比率	1/250 以上 吸排気両用	1/300 以上 吸排気両用	1/900 以上排気 1/900 以上吸気	1/1600 以上排気 1/900 以上吸気

※天井面積に対する換気孔面積比率は、公庫仕様より

POINT

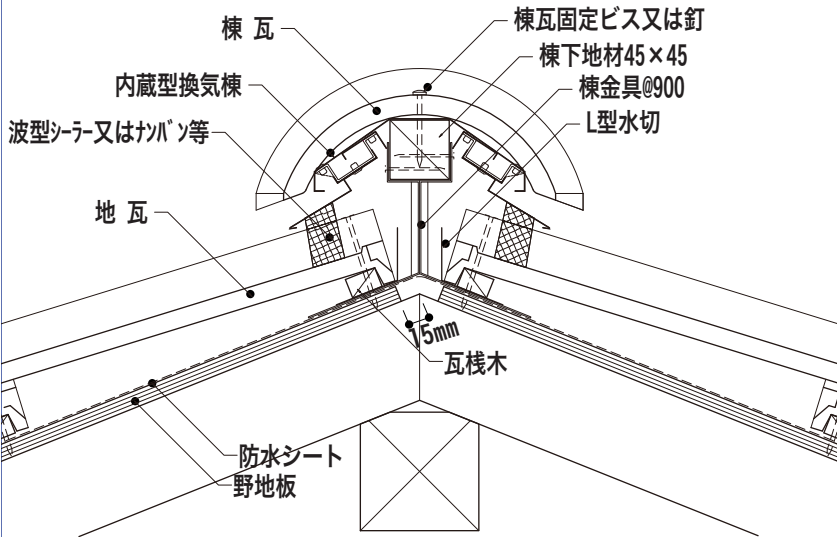
- ・屋根全体の外観をそこなわない内蔵型タイプ。
- ・波型瓦・平板型瓦どちらも棟下地材に被せるだけの簡単施工。
- ・寄棟屋根の棟長さ 900mm・1800mm にもカットせずに対応できる2種類。
- ・乾式工法・湿式工法どちらもご使用いただけます。



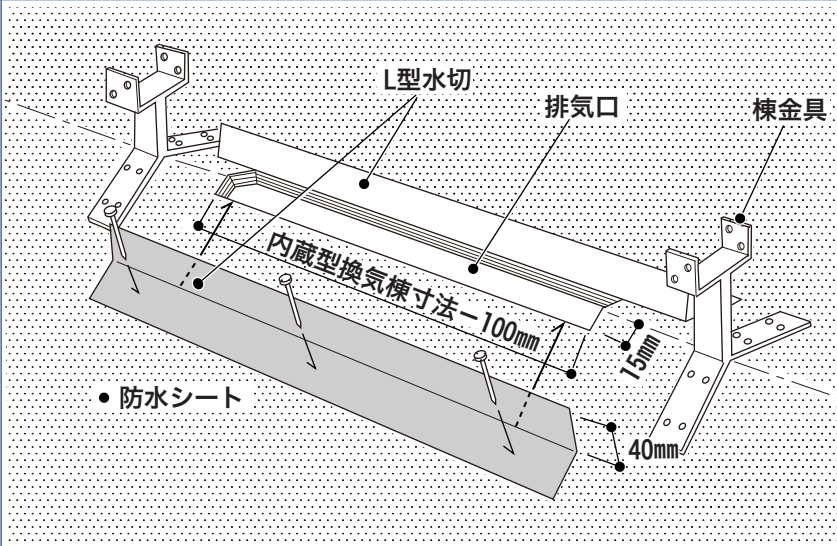
太平洋産業株式会社

本社:大阪府門真市北葉本町35-8
 TEL:072-882-0055 FAX:072-882-0063

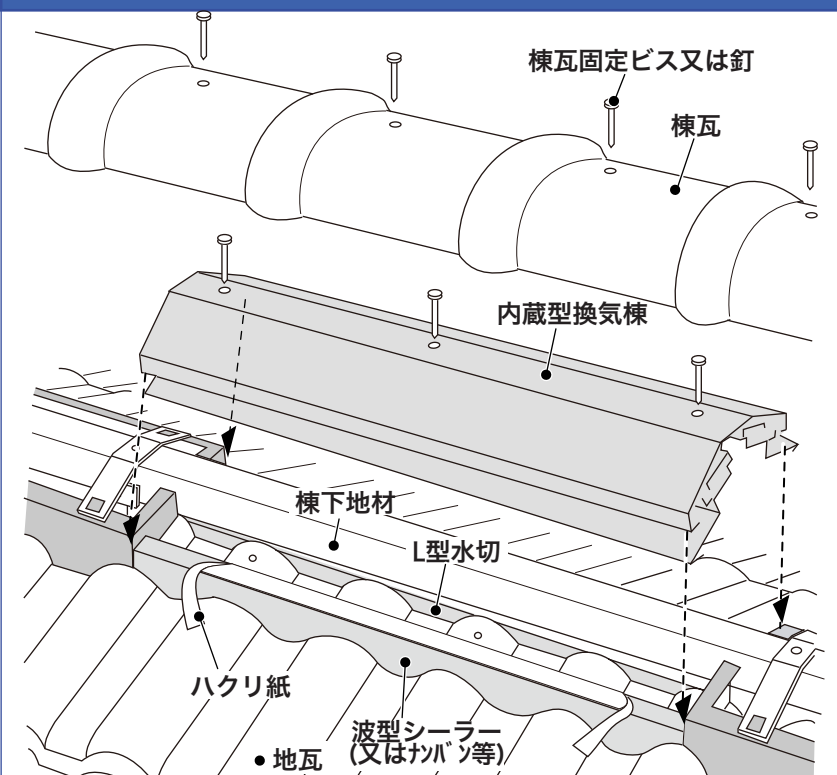
①断面図



②開口部、棟金具及びL型水切の取付け



③地瓦、棟下地材及び面戸・シーラー(又はナパン等)の取付け ④内蔵型換気棟の取付け ⑤棟瓦の取付け



※S型瓦・和型瓦の場合は、波型シーラーは使用できません。
 ※波型瓦は波型シーラー(又はナパン等)をご使用ください。
 ※平板型瓦はシーラー(25mm×25mm)をご使用ください。

こちらは弊社でご購入いただけます!

